

sv en fi

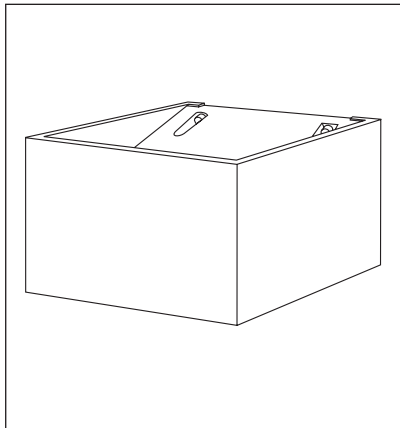
Case Wall 6W IP55

hidealite

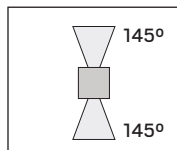
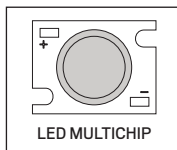
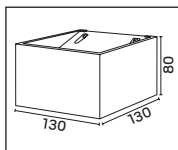
En modern och tidlös utomhusarmatur för effektiv belysning. Finns i vit, grå eller antracit.

A modern and timeless outdoor luminaire for decorative lighting. Can be delivered in white, grey and anthracite.

Moderni ja ajaton ulkovalaisin koristusvalaistukseen. Saatavana valkoisena, harmaana ja antrasiittinä.



E-nr E-no Snro	Benämning Name Nimi	LED-färg LED color LEDin väri	Färg Color Väri	Effekt Effect Teho
77 006 70	Case Wall 6W IP55	3000K	Vit White Valkoinen	7,5W ± 5%
77 006 69	Case Wall 6W IP55	3000K	Grå Grey Harmaa	7,5W ± 5%
77 006 68	Case Wall 6W IP55	3000K	Antracit Anthracite Antrasiitti	7,5W ± 5%



Symbolförklaring - Symbols - Merkkien selitykset



Uppfyller kraven enligt EN-60598.

Confirms EN-60598.

Täyttää standardin EN 60598 vaatimukset.



Avsedd både för inom- och utomhusbruk.

Intended both for indoor and outdoor use.

Valaisin soveltuu sekä sisä- että ulkokäyttöön.



Spölsäkert utförande och delvis skydd mot inträngande

damm eller vattenångor. För fuktiga och våta miljöer.

Protection against dust and flush proof protection against

flushes from all directions.

Suihkuvedenpitävä ja pölyltä suojattu malli kosteisiin ja märkiin tiloihin.



LED-ljuskälla.

LED light source.

LED-valonlähde.



Anger skyddsklass, klass I, för jordad anslutning.

Specifies the safety class, class I, for earth connection.

Ilmoittaa suojausluokan, luokka I, maadoitettua.



Anger driftspänning.

Working voltage.

Käyttöjännite.



SÄKER INSTALLATION

Läs dessa instruktioner före installationen påbörjas och lämna den vidare till brukaren av anläggningen. Armaturen skall installeras av behörig installatör och enligt gällande föreskrifter. Se till att spänningen är frånslagen före installation eller underhåll. Installera armaturen enligt beskrivningen nedan.

SAFETY INSTRUCTIONS

Read these instructions carefully before commencing installation and retain for future reference. The luminaire should be installed by a licensed electrician and in accordance with local regulations. Make sure that the power is off before installation or maintenance. Install as described below.

TURVALLISUUSOHJEET

Lue nämä ohjeet ennen asentamista ja luovuta ohjeet valaisimen seuraavalle käyttäjälle. Valaisimen saa asentaa valtuutettu asentaja voimassa olevien määräysten mukaisesti. Varmista, että jännite on kytketty päältä ennen asennusta ja huoltoa. Asenna valaisin alla olevien piirustusten mukaisesti.

Utanpåliggande montering / Surface mounting / Pinta-asennus:

